



РУКОВОДСТВО ПО ЭКСПЛУАТАЦИИ

ТРИММЕР SA-5522BK

-
- 4 насадки – круглый триммер, плоский вертикальный триммер, плоский горизонтальный триммер, мини-гребень
 - Работа от батарейки 1xAA
-

ПРЕДНАЗНАЧЕНИЕ ПРИБОРА

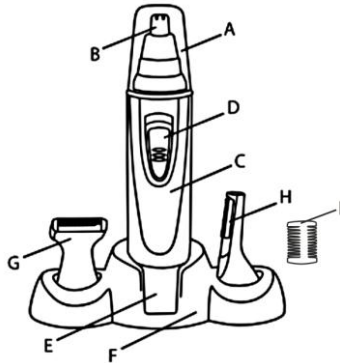
Триммер предназначен для срезания волос в носу, ушах (с помощью круглой насадки) и на висках, бороде, усах, бровях (с помощью плоских насадок). Запрещается использовать триммер в других целях.

МЕРЫ ПРЕДОСТОРОЖНОСТИ

- **Триммер нельзя использовать влажными руками и промывать в воде!**
- Используйте прибор только в бытовых целях в соответствии с инструкцией по эксплуатации.
- Не используйте прибор с признаками повреждения
- Не храните прибора при температуре ниже 5° и выше 35°С, а также под прямыми солнечными лучами и в помещениях с высокой влажностью. Не кладите триммер на нагревательные приборы.
- Не протирайте триммер растворителем, бензином или спиртом. Воспользуйтесь тканью, смоченной в мыльной воде.
- Всегда отключайте прибор перед очисткой или если Вы его не используете.
- Не используйте триммер на пораненной (или раздраженной) коже и при дерматологических заболеваниях.
- Используйте только те насадки, которые входят в комплект поставки.
- Держите прибор в недоступном для детей месте.
- Не оставляйте батарейку в устройстве, если не собираетесь использовать его в течение длительного времени. Не оставляйте в приборе разряженные батарейки во избежание их протекания.
- Не пытайтесь самостоятельно ремонтировать устройство. При неполадках или для замены принадлежностей обращайтесь в авторизованный сервисный центр.
- При утилизации прибора, аккумулятор нужно вынуть и сдать на утилизацию отдельно.

ОПИСАНИЕ ПРИБОРА

- A – защитный колпачок
- B – Круглая насадка-триммер
- C – корпус
- D – кнопка включения
- E – отсек с батарейками
- F – подставка
- G – плоская горизонтальная насадка-триммер
- H – плоская вертикальная насадка-триммер
- I – насадка-гребень для вертикального триммера



РАБОТА ПРИБОРА

- Убедитесь, что выключатель находится в положении ВЫКЛ. (OFF / 0).
- Установите нужную насадку – круглую (для носа и ушей), плоскую горизонтальную или вертикальную (для висков, бороды, усов, бровей). Для этого снимите уже имеющуюся насадку, повернув ее против часовой стрелки, аккуратно отсоедините. Затем вставьте необходимую насадку и поверните по часовой стрелке до ее фиксации.
- Слегка поверните против часовой стрелки крышку отсека для батарейки и вставьте батарейку типа AA, соблюдая полярность
- Закройте крышку отсека, вставив ее в пазу и слегка повернув по часовой стрелке, чтобы она зафиксировалась.
- Переведите кнопку в положение ВКЛ. (ON / I).
 - Если вы используете круглую насадку, то аккуратно поместите ее в нос или ушной канал (не глубже 6-7 мм внутрь) и совершайте плавные круговые и возвратно-поступательные движения.
 - Если Вы используете плоскую насадку, расположите ее под углом к коже лица (возле виска, бороды, усов, бровей) и аккуратно срезайте волосы поступательными движениями.
 - Если необходимо выровнять волоски по длине, используйте мини-гребень, который надевается на вертикальную насадку. Одна его сторона позволяет выравнивать длину волос 2 мм, другая сторона – 4 мм.
- После использования переведите кнопку в положение ВЫКЛ. (OFF). Желательно очищать прибор после каждого использования. Также, если Вы не собираетесь использовать триммер в течение длительного времени, желательно извлечь из него батарейку.

ЧИСТКА И УХОД

- Чтобы прибор служил долго и эффективно, желательно производить очистку прибора после каждого использования
- Перед очисткой нужно полностью отключить прибор, в том числе извлечь батарейку..
- Снимите насадку, слегка повернув ее против часовой стрелки, очистите ее специальной жесткой щеточкой внутри и снаружи. Затем верните насадку на место. **Будьте осторожны! Лезвия очень острые и могут Вас поранить!**
- Корпус протрите влажной тканью и дайте полностью высохнуть.
- Запрещается погружать прибор в воду или промывать под проточной водой!
- Уберите прибор на хранение в сухое темное место с температурой в рамках +5+35°C.

УТИЛИЗАЦИЯ АККУМУЛЯТОРА

Аккумуляторная батарея типа AA содержит вещества, которые могут загрязнять окружающую среду, поэтому рекомендуется сдавать отработанные батареи в специальные пункты сбора.

РЕМОНТ И ВОССТАНОВЛЕНИЕ

Если ваш прибор не работает или работает ненадлежащим образом, обратитесь в авторизованный сервисный центр за консультацией или ремонтом. Список авторизованных сервисных центров указан в гарантийном талоне и на сайте sakuga-dt.com

1. Гарантия действует при пользовании прибором в строгом соответствии с инструкцией по эксплуатации и соблюдения правил и требований безопасности.
2. Гарантия не включает в себя техническое обслуживание, установку и настройку прибора на дому у владельца, а также не распространяется на естественный износ изделия.
3. Гарантия не распространяется на:
 - технику с механическими повреждениями;
 - нарушения правил эксплуатации, неправильную установку, сборку, транспортировку;
 - последствия воздействия стихийных бедствий (молния, пожар, наводнение и т.д.);
 - ремонт и внесение изменений в конструкцию неуполномоченными лицами;
 - попадание внутрь прибора посторонних предметов, веществ, насекомых;
 - использование прибора в профессиональных целях;
 - Повреждения вследствие подключения прибора к питающим сетям с параметрами, не соответствующим техническим данным прибора;
 - расходные материалы, аксессуары

КОМПЛЕКТАЦИЯ

Триммер (моторный блок)	1 шт.
Защитный колпачок	1 шт.
Насадки-триммеры	3 шт.
Насадка-гребень	1 шт.
Щеточка для чистки	1 шт.
Подставка	1 шт.
Руководство по эксплуатации	1 шт.
Гарантийный талон	1 шт.

ТЕХНИЧЕСКИЕ ХАРАКТЕРИСТИКИ

Мощность	2Вт
Батарейка	1xAA

Производитель имеет право на внесение изменений в дизайн, комплектацию, а также в технические характеристики изделия в ходе совершенствования своей продукции без дополнительного уведомления об этих изменениях.

Производитель: NINGBO TIANCHAO ELECTRICAL APPLIANCE CO.,LTD.

Адрес: No.85 Xinzhoutang Road, Zhouxiang Town, Cixi City, Zhejiang Province, China (Китай)

Импортер: ООО «Сакура Электроникс Групп»

Адрес: 630088, Российская Федерация, Новосибирск, Северный проезд, 7.

www.sakura-dt.com



Содержите прибор сухим!

Срок службы прибора – 5 лет

Дата производства: 01-2020



Не допускайте безнадзорного использования прибора детьми и немощными лицами без присмотра взрослых. Запрещено детям играть с прибором.