

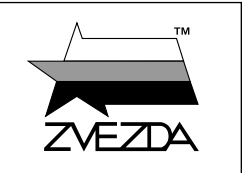
Повторите эту сборку на другом борту
Repeat this assembly on the other side

ИСПОЛЬЗУЯ КЛЕЙ ДЛЯ ПЛАСТИКОВЫХ МОДЕЛЕЙ ВЫ МОЖЕТЕ ДОПОЛНИТЬ МОДЕЛЬ ДЕТАЛЯМИ

YOU CAN FIX SOME ADDITIONAL PARTS WITH THE HELP OF GLUE FOR PLASTIC KITS

Советский тяжёлый танк ИС-2

Soviet Heavy Tank IS-2



МАСШТАБ 1:72
SCALE 1:72

№5011

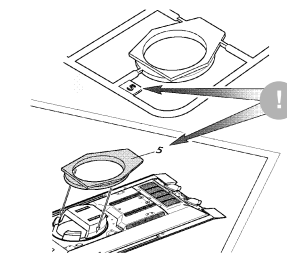
СДЕЛАНО В РОССИИ / MADE IN RUSSIA

Аббревиатура ИС означает «Иосиф Сталин», а индекс «2» указывает на вторую серийную модификацию танка. ИС-2 стал одним из сильнейших танков в мире в период Второй мировой войны. Его 122-мм пушка Д-25Т была самым мощным танковым орудием того времени, а тяжёлая броня (в лобовой части её толщина достигала 120 мм) выдерживала попадания снарядов немецких «Тигров», для борьбы с которыми ИС-2 и создавался.

The abbreviation IS stands for "Joseph Stalin" and 2 indicates that this tank is the second in the IS series. IS-2 was one of the best tanks in the world of that time. Its D-25T 122-mm gun was the most powerful serial tank gun during the World War II and its heavy armor (120-mm at the front) could resist German "Tiger" projectiles. The IS-2 was originally created as a response to the German Tiger.

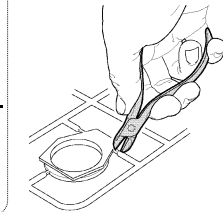
Строго следуйте инструкции по сборке • Для сборки клей НЕ требуется • Будьте осторожны с мелкими деталями

СБОРКА МОДЕЛИ



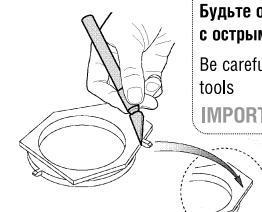
1 Прежде, чем отрезать деталь от литниковой рамки, сверьте её номер с инструкцией.
Before you cut off the detail of the sprue's frame, compare its number with the instruction.

ВАЖНО!
Чтобы не запутаться в нумерации, отрезайте детали от литника только непосредственно перед самой установкой на модель.
Cut off parts one by one, remember the part numbers
IMPORTANT!



2 С помощью кусачек отделяйте деталь от рамки.
Separate the parts from frame with cutter

ВАЖНО!
Не «откусывайте» литник вплотную к детали - отступите примерно на 1 мм.
Do not cut off part too tight
IMPORTANT!



3 Зачистите оставшийся срез острым ножом.
Remove the remaining plastic with sharp knife

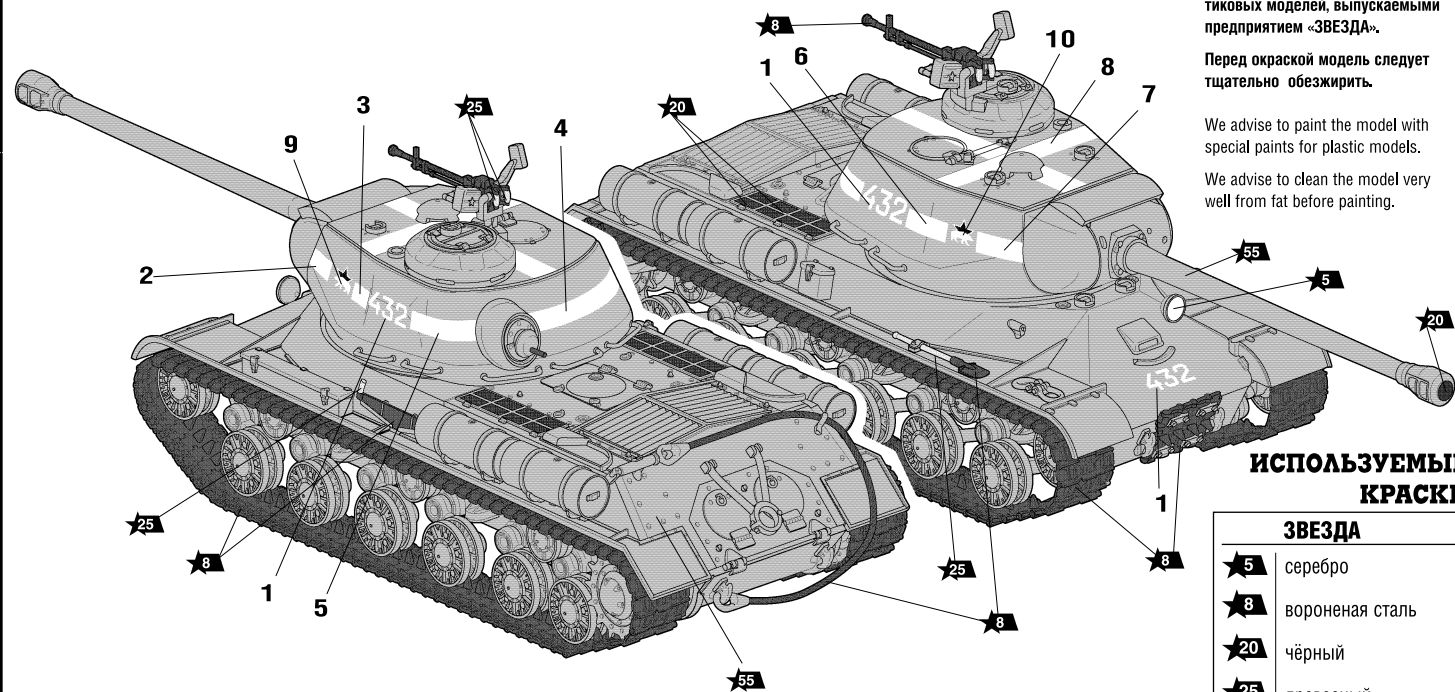
ВАЖНО!
Будьте осторожны при работе с острым инструментом
Be careful when using sharp tools
IMPORTANT!

Follow strictly the assembly instruction • No need of glue for assembly • Be careful with small parts

MODEL ASSEMBLY

ОКРАСКА МОДЕЛИ

PAINTING OF THE MODEL



Модель рекомендуется окрашивать специальными красками для пластиковых моделей, выпускаемыми предприятием «ЗВЕЗДА».

Перед окраской модель следует тщательно обезжирить.

We advise to paint the model with special paints for plastic models.

We advise to clean the model very well from fat before painting.

ИСПОЛЬЗУЕМЫЕ КРАСКИ

ЗВЕЗДА	
★ 5	серебро
★ 8	вороненая сталь
★ 20	чёрный
★ 25	древесный
★ 55	защитный

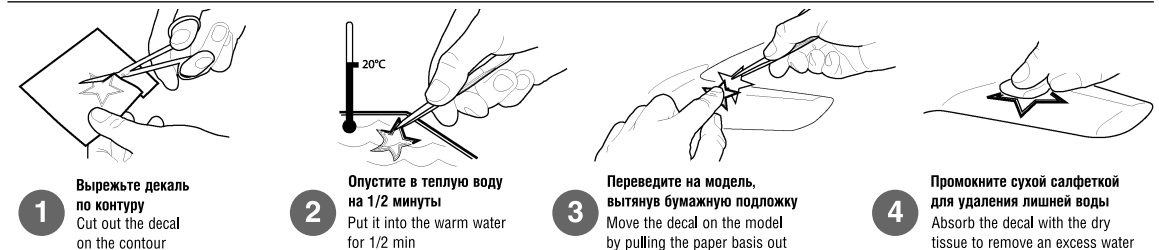
THE COLORS USED

Humbrol	
★ 5	191 chrome silver
★ 8	53 gunmetal
★ 20	33 black
★ 25	110 natural wood
★ 55	116 dark green

★ 8 Номера красок / Paints
1 Номера декалей / Decals

ИСПОЛЬЗОВАНИЕ СДВИЖНЫХ КАРТИНОК (ДЕКАЛЕЙ)

DIRECTIONS FOR APPLYING THE DECALS

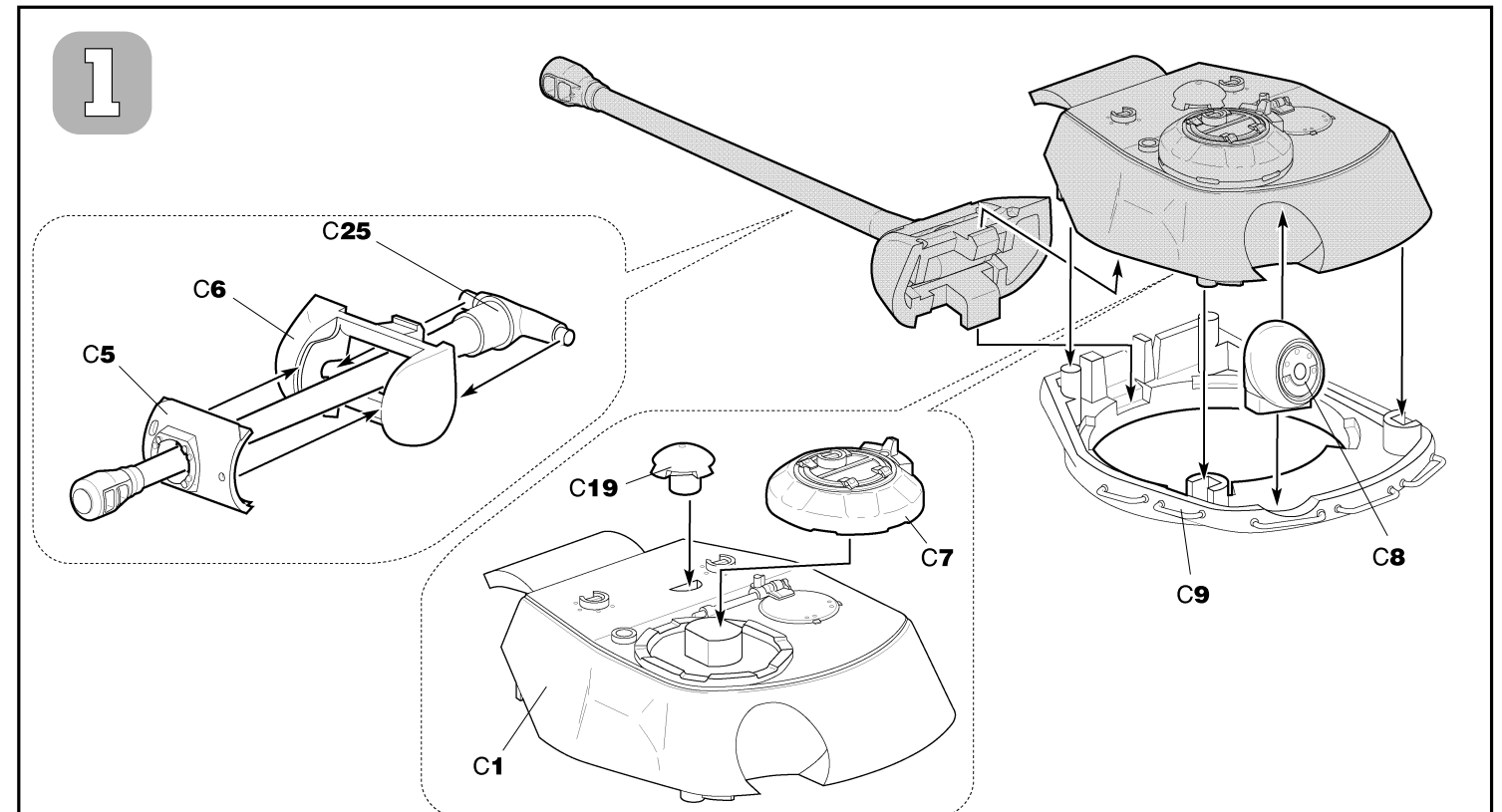


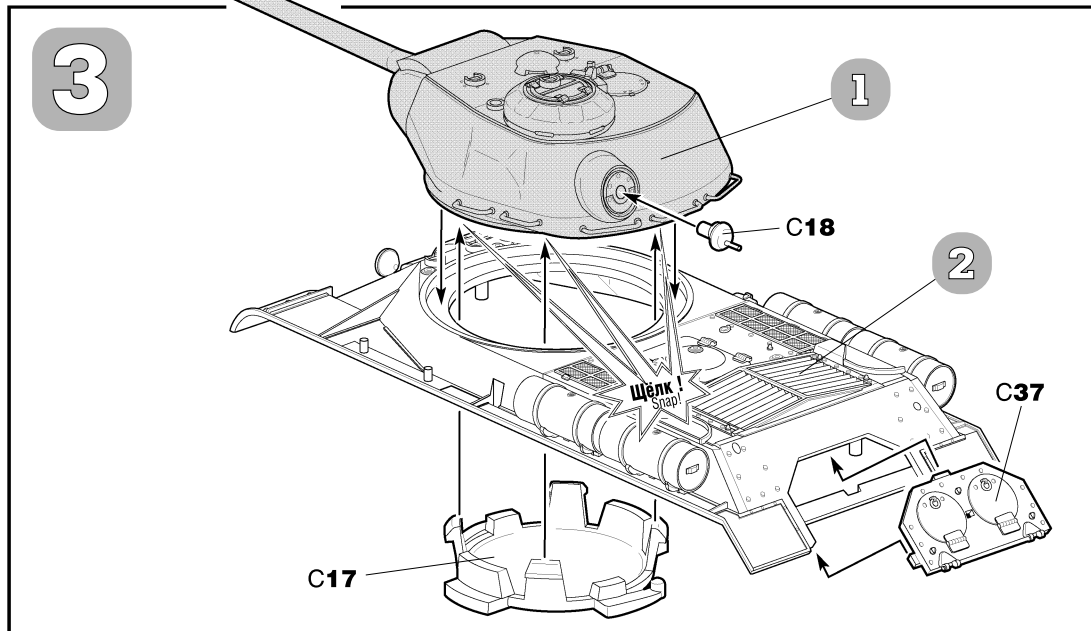
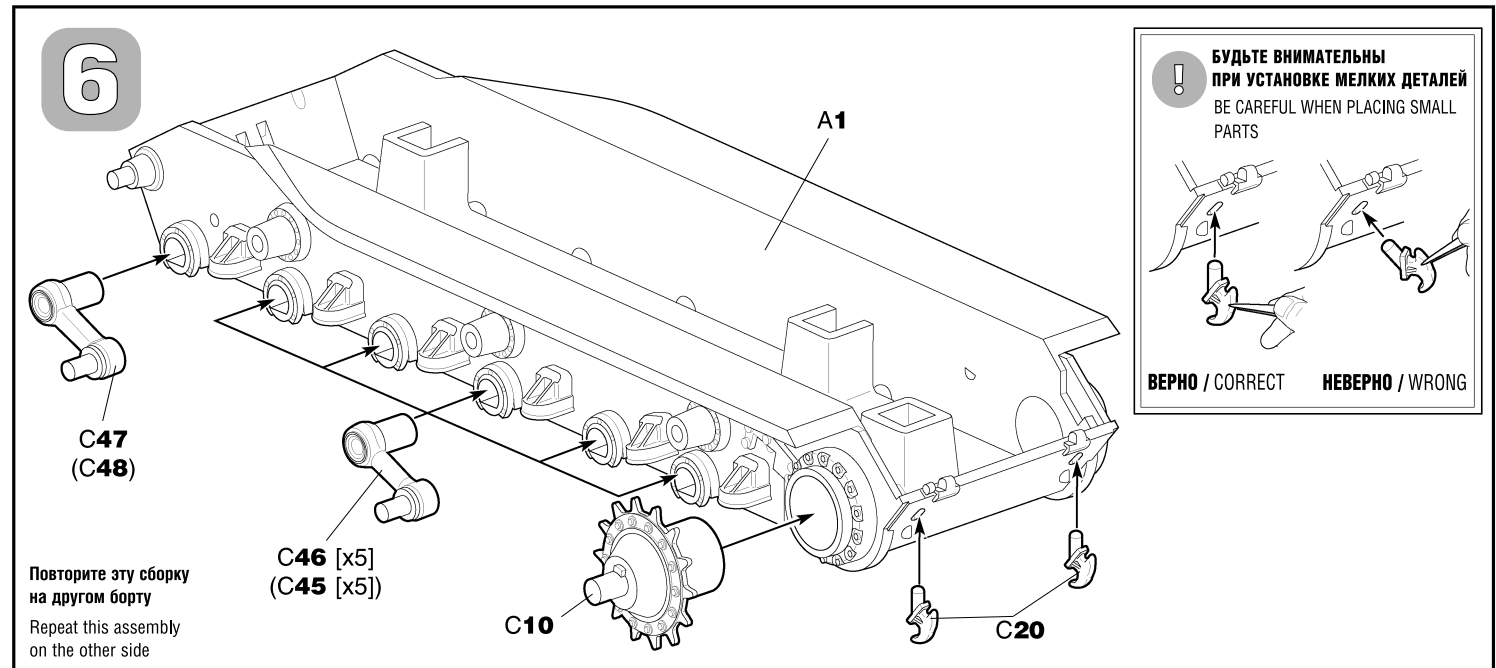
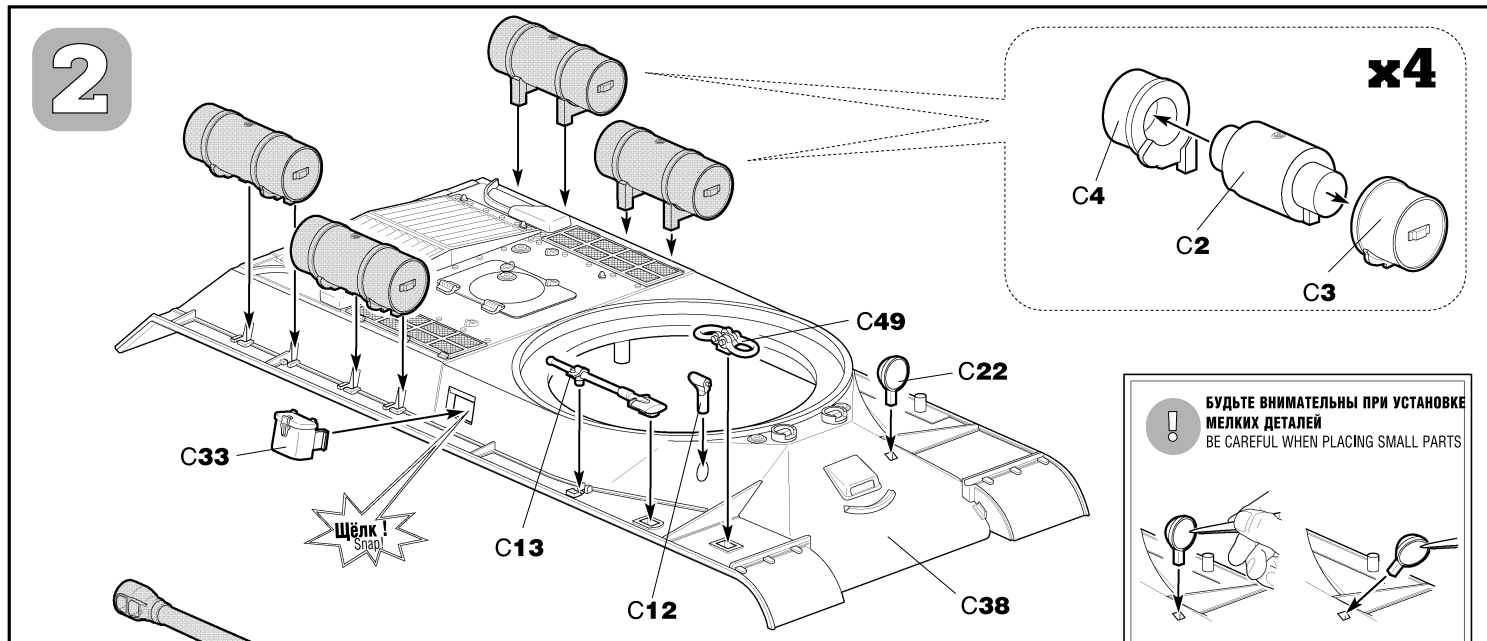
1 Вырежьте декаль по контуру
Cut out the decal on the contour

2 Опустите в теплую воду на 1/2 минуты
Put it into the warm water for 1/2 min

3 Переведите на модель, вытянув бумажную подложку
Move the decal on the model by pulling the paper basis out

4 Промокните сухой салфеткой для удаления лишней воды
Absorb the decal with the dry tissue to remove an excess water





Любые модели и красочный каталог предприятия «ЗВЕЗДА» вы можете приобрести по почте, прислав заявку по адресу:

141730, Московская область, г. Лобня, ул. Промышленная, д.2, ООО «ЗВЕЗДА»

www.zvezda.org.ru

СОХРАНИТЕ ЭТОТ КУПОН ДЛЯ ВОЗМОЖНЫХ ОБРАЩЕНИЙ

