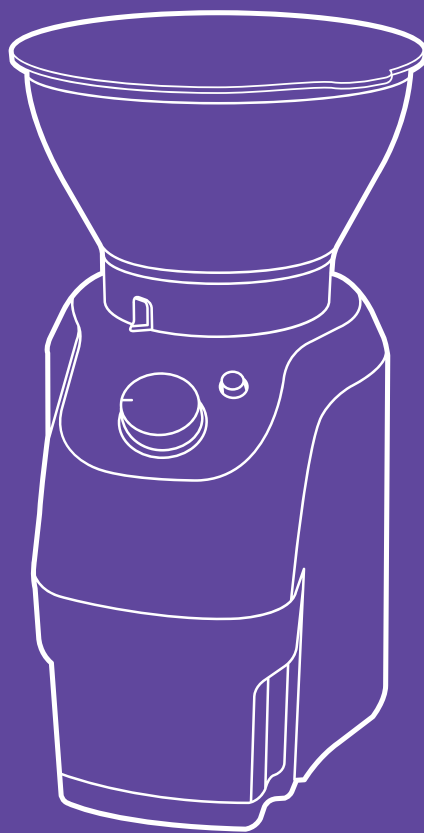


**Помол  
беру  
на себя!**



**Кофемолка  
КТ-791**

Если у вас возникнут трудности с использованием нашей техники, перед обращением в магазин просим позвонить на горячую линию Kitfort:

**8-800-775-56-87**

(пн-пт с 9:30 до 17:30 по московскому времени)

**[info@kitfort.ru](mailto:info@kitfort.ru)**

Мы расскажем про особенности работы прибора и проконсультируем по любым другим вопросам

## Содержание

Общие сведения .....	4
Комплектация .....	4
Устройство кофемолки .....	5
Подготовка к работе и использование .....	6
Чистка, уход и хранение .....	7
Устранение неполадок .....	8
Технические характеристики .....	9
Меры предосторожности.....	10

## Общие сведения

Жерновая кофемолка КТ-791 предназначена для помола кофейных зерен. Она оснащена стальными коническими жерновами.

Жерновая кофемолка дает равномерный помол и позволяет настроить его степень: от мелкого — для эспрессо кофеварки, до крупного — для френч-пресса. Равномерный помол важен для эспрессо кофеварок: при неравномерном помоле вкус заваренного кофе портится. При помоле в жерновой кофемолке кофе не перегревается, как это происходит в роторных кофемолках.

Конические жернова — это два конуса, один в другом. Внешний конус остается неподвижным, а внутренний вращается. Зерно, попадая между жерновами, перемалывается, продвигаясь вниз. Такие жернова позволяют перемалывать зерна за короткий промежуток времени, не перегревая их.

Контейнеры для молотого кофе и для зерен съемные. Внешний жернов также съемный — для удобства очистки.

Кофемолка оснащена переключателями безопасности: она не включится без контейнера для зерен. В случае перегрева двигателя сработает термозащитный предохранитель и отключит его.

В отсек для шнура можно смотать излишки шнура, чтобы он не мешался во время эксплуатации или при хранении.

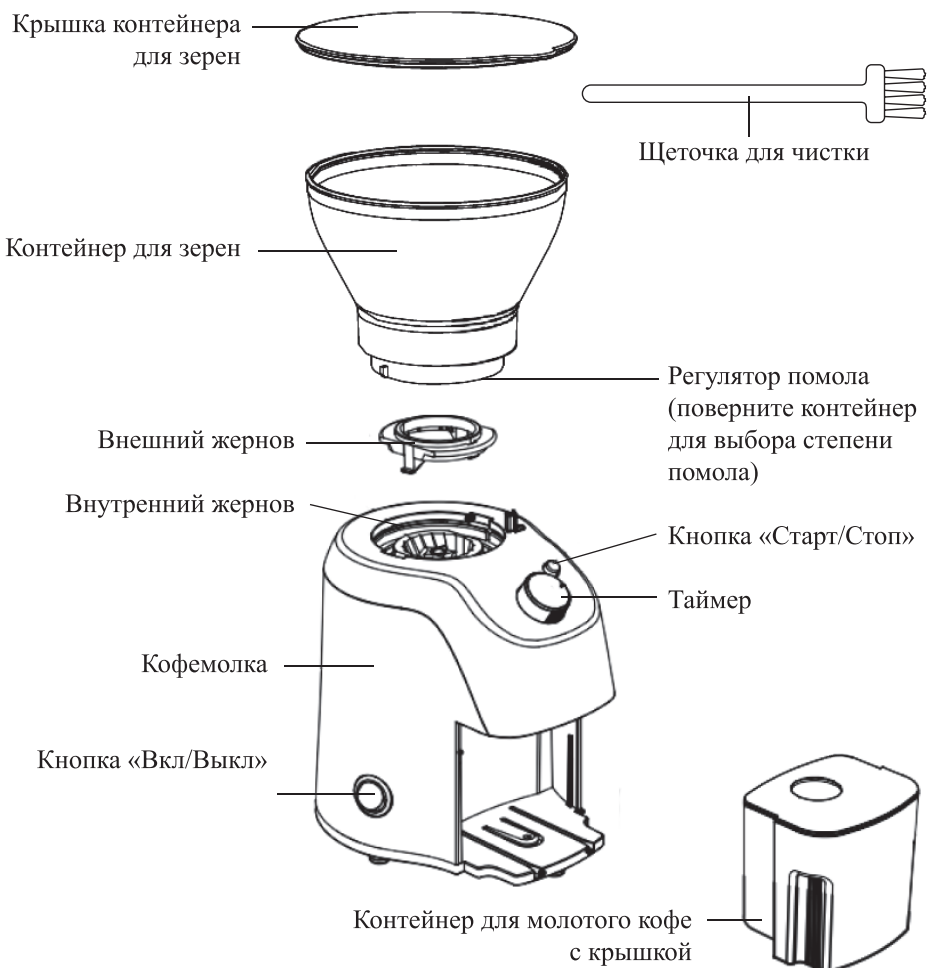
Нескользящие ножки делают прибор устойчивее на поверхности.

## Комплектация

1. Кофемолка — 1 шт.
2. Контейнер для зерен с крышкой — 1 шт.
3. Контейнер для молотого кофе с крышкой — 1 шт.
4. Внешний конус-жернов (уже установлен) — 1 шт.
5. Щеточка для чистки — 1 шт.
6. Руководство по эксплуатации — 1 шт.
7. Коллекционный магнит — 1 шт.\*

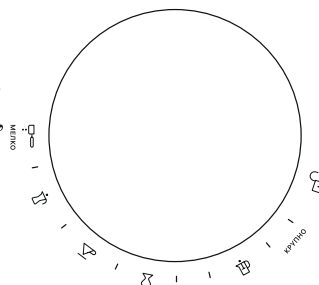
\*опционально

## Устройство кофемолки



### Регулятор помола

Регулятором помола можно настроить степень помола: от тонкого — для кофеварки эспрессо, до крупного — для френч-пресса. Устанавливайте нужный помол, поворачивая контейнер для зерен. Стрелочка контейнера для зерен будет указывать на выбранную степень помола.

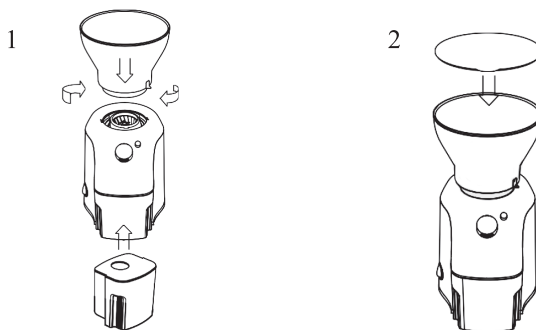


## Подготовка к работе и использование

Перед первым использованием снимите контейнеры с крышками, верхний жернов и вымойте их в теплой воде с неабразивным моющим средством, затем тщательно просушите. Корпус кофемолки протрите влажной, а затем сухой тканью. Установите кофемолку на ровную сухую устойчивую горизонтальную поверхность на расстоянии не менее 10 см от краев стола.

### Использование

1. Установите контейнер для зерен на кофемолку. Чтобы его установить, необходимо совместить стрелочку на контейнере со значком открытого замка на регуляторе помола. Затем поверните контейнер для зерен по часовой стрелке, придерживая кофемолку рукой. Стрелочка контейнера для зерен будет находиться над шкалой степени помола. Затем установите контейнер для молотого кофе в устройство.
2. Засыпьте кофейные зерна в контейнер для зерен и закройте его крышкой.



3. Регулятором помола выберите степень помола. Установите таймером время перемалывания кофейных зерен. Максимальное время таймера 20 секунд.
4. Подключите кофемолку к сети электропитания и включите устройство кнопкой «Вкл/Выкл».
5. Нажмите кнопку «Старт/Стоп». Кофемолка начнет молоть кофе. Когда таймер истечет, кофемолка автоматически выключится.

**Примечание.** Если во время работы зерна кофе в контейнере закончились или же кофемолку необходимо выключить, нажмите на кнопку «Старт/Стоп».

6. По окончании использования выключите кофемолку кнопкой «Вкл/Выкл» и отключите устройство от сети электропитания.
7. Извлеките контейнер для молотого кофе и используйте его содержимое.

Если контейнер для зерен не установлен или установлен неправильно, кофемолка не включится. При установке контейнера нажимает на переключатель безопасности.



Не засыпайте более 200 г зерен в контейнер для зерен. В контейнер для молотого кофе помещается около 85 г кофе. Не переполняйте контейнер.

Подряд можно намолоть не более 85 г кофе (один контейнер для молотого кофе). Перед следующим помолом дайте кофемолке остыть в течение 5 минут. Не допускайте перегрева мотора, это может привести к ее поломке.

Регулировку степени помола следует производить при выключенном моторе, чтобы не повредить механизм настройки.

Во время работы кофемолки не вытаскивайте контейнер для молотого кофе и не открывайте крышку контейнера для зерен.

### **Советы**

Для каждого способа приготовления кофе требуется своя степень помола.

Тонкий помол подходит для эспрессо (рожковых) кофеварок. Также его можно использовать для заваривания кофе в турке и в чашке. Помолотый кофе похож на мелкую или соль.

Более грубый помол используется для капельных и гейзерных кофеварок, чуть более грубый — для аэропрессов и пуроверов. Такой помол похож на сахар-песок.

Самый грубый помол используйте для френч-прессов. Размер частиц в таком помоле похож на крупинки морской соли.

Более крепкий кофе означает, что в нем содержится больше кофеина. Для увеличения крепости кофе без изменения способа приготовления, используйте более тонкий помол.

Мы рекомендуем перемалывать кофе непосредственно перед завариванием. Не перемалывайте кофе впрок: он быстро выдыхается и теряет вкус и аромат. Кофе в зернах и молотый кофе храните в плотно закрытой таре или в вакуумной упаковке.

## **Чистка, уход и хранение**

Перед чисткой и обслуживанием всегда отключайте кофемолку от сети электропитания. Следите чтобы кнопка «Вкл/Выкл» была в выключенном положении.

Не очищайте корпус или шнур питания водой или другими жидкостями и не погружайте их в воду или другие жидкости.

Регулярно удаляйте просыпавшийся кофе под контейнером для молотого кофе. Протирайте корпус кофемолки сухой или влажной тканью.

Периодически производите очистку механизма измельчения. Очистку механизма измельчения рекомендуется проводить перед каждой сменой сорта кофе, чтобы не происходило смешения вкусов нового и старого кофе. Очищайте кофемолку, если ей долго не пользовались.

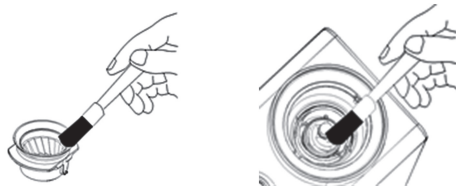
Храните кофемолку в сухом и прохладном месте, недоступном для детей.

Под крышкой контейнера для зерен можно закрепить щетку и мерную ложку.

### Очистка механизма измельчения

Для очистки механизма измельчения сделайте следующие действия:

1. Извлеките контейнер для молотого кофе.
2. Отсоедините контейнер для зерен, для этого поверните его против часовой стрелки и поднимите вверх.
3. Вымойте контейнеры и высушите их. Не используйте для мытья посудомоечную машину.
4. Для отсоединения внешнего конуса жернова достаточно потянуть его вверх. Очистите щеточкой внутренний и внешний жернов и отверстие для выхода молотого кофе.



5. Установите внешний жернов обратно в том же положении.
6. Установите контейнер для зерен и поверните его по часовой стрелке.
7. Установите контейнер для молотого кофе.

Перед использованием кофемолки не забудьте выставить нужную степень помола.

## Устранение неполадок

### Устройство не включается

Возможная причина	Решение
Нет напряжения в сети	Проверьте наличие напряжения в сети

### Кофемолка отключилась и не работает

Возможная причина	Решение
Перегрелся мотор и сработал термозащитный предохранитель	Отключите кофемолку и дайте ей остыть в течение 30–60 минут

### Двигатель не запускается или издает необычные шумы

Возможная причина	Решение
Механизм измельчения засорен или заблокирован	Отключите устройство от сети и очистите механизм, как описано в разделе «Очистка механизма измельчения»



**Не вытаскивать контейнер для молотого кофе**

Возможная причина	Решение
Под контейнером скопился молотый кофе	Перед тем, как установить контейнер для молотого кофе, всегда очищайте площадку кофемолки для контейнера

Если ваша ситуация не отображена выше, пишите нам на адрес [info@kitfort.ru](mailto:info@kitfort.ru), приложив фотографии или видеофайлы, фиксирующие вашу проблему. Пришлите также фотографию наклейки с серийным номером, расположенную на дне или на задней части корпуса устройства.

**Технические характеристики**

1. Напряжение: ~220–240 В, 50/60 Гц
2. Класс защиты от поражения электрическим током: II
3. Мощность: 160 Вт
4. Емкость контейнера для зерен: 200 г
5. Емкость контейнера для молотого кофе: 85 г
6. Длина шнура: 0,9 м
7. Размер устройства: 140 × 170 × 260 мм
8. Размер упаковки: 206 × 163 × 328 мм
9. Вес нетто: 1,5 кг
10. Вес брутто: 1,9 кг

Срок службы: 2 года

Срок гарантии: 1 год

Товар сертифицирован:



Производитель: Ят Фун Илектрикэл Эплаенс, Ко., Лтд. Дакань, Хуанцзян Таун, Дунгуань, Гуандун, Китай.

Импортер: ООО «Аэро-Трейд». 197022, г. Санкт-Петербург, Инструментальная ул., д. 3, лит. X, офис 1.

Страна происхождения: Китай.

Уполномоченная организация для принятия претензий на территории РФ: ООО «Аэро-Трейд». 197022, г. Санкт-Петербург, Инструментальная ул., д. 3, лит. X, офис 1.

Горячая линия производителя: 8-800-775-56-87 (пн-пт с 9:30 до 17:30 по московскому времени), [info@kitfort.ru](mailto:info@kitfort.ru)

Адреса сервисных центров вы можете узнать у оператора горячей линии или на сайте [kitfort.ru](http://kitfort.ru)

Требуется особая утилизация. Во избежание нанесения вреда окружающей среде необходимо отделить данный объект от обычных отходов и утилизировать его наиболее безопасным способом, например, сдать в специальные места по утилизации.

Месяц и год изготовления указаны на нижней стороне упаковочной коробки.

Производитель имеет право на внесение изменений в дизайн, комплектацию, а также в технические характеристики изделия в ходе совершенствования своей продукции без дополнительного уведомления об этих изменениях.

### **Условия гарантии**

Механическое повреждение корпуса, аксессуаров или составных частей устройства не является гарантийным случаем.

Попадание воды в моторный блок кофемолки не является гарантийным случаем. Перемалывание любых продуктов, кроме кофейных зерен может привести к поломке устройства.

## **Меры предосторожности**

Пожалуйста, внимательно прочтите инструкцию по эксплуатации. Обратите особое внимание на меры предосторожности. Всегда держите инструкцию под рукой.

1. Устройство предназначено для использования в бытовых условиях и может применяться в квартирах, загородных домах, гостиничных номерах, офисах и других подобных местах для непромышленной и некоммерческой эксплуатации.
2. Используйте устройство только по назначению и в соответствии с указаниями, изложенными в данном руководстве. Нецелевое использование устройства будет считаться нарушением условий надлежащей эксплуатации.
3. Перед подключением устройства к электрической розетке убедитесь, что параметры электропитания, указанные на нем, совпадают с параметрами используемого источника питания.
4. Для предотвращения поражения электрическим током не погружайте устройство в воду и другие жидкости.
5. Не переносите прибор, взявшись за шнур питания. Не тяните за шнур питания при отключении вилки от розетки.
6. Не используйте устройство, если шнур питания, вилка или другие части прибора повреждены. Во избежание поражения электрическим током не разбирайте устройство самостоятельно — для его ремонта обратитесь к квалифицированному специалисту. Помните, неправильная сборка устройства повышает опасность поражения электрическим током при эксплуатации.
7. Детям, людям с ограниченными физическими, сенсорными или умственными способностями, а также лицам, не обладающим достаточными знаниями и

- опытом, разрешается пользоваться прибором только под контролем лиц, ответственных за их безопасность, или после инструктажа по эксплуатации устройства. Не позволяйте детям играть с прибором.
8. Контролируйте работу прибора, когда рядом находятся дети или домашние животные.
  9. Не включайте прибор без кофейных зерен. Это может привести к повреждению устройства.
  10. Не оставляйте работающий прибор без присмотра. Выключите его и отключите от сети, если не используете прибор длительное время или перед проведением обслуживания.
  11. Устанавливайте прибор только на устойчивую горизонтальную поверхность на расстоянии не менее 10 см от стены и края стола.
  12. Не пытайтесь обойти блокировку включения устройства.
  13. Не допускайте падения прибора и не подвергайте его ударам.
  14. Храните устройство в недоступных детям местах.
  15. Используйте только предлагаемые производителем аксессуары или комплектующие. Использование иных дополнительных принадлежностей может привести к поломке устройства или получению травм.
  16. При повреждении шнура питания его замену во избежание опасности должны производить изготовитель, сервисная служба или подобный квалифицированный персонал.
  17. Не засыпайте более 200 г зерен в контейнер для зерен. В контейнер для молотого кофе помещается около 85 г кофе. Не переполняйте контейнер.
  18. Измельчайте в кофемолке только кофейные зерна.
  19. Не используйте кофемолку без установленного верхнего конуса.

IM-1



## Всегда что-то новенькое!

Kitfort — современный и креативный бренд, который предлагает покупателям не только качественные товары по выгодной цене, но и радует подарками, конкурсами и живым интерактивом! Тысячи пользователей следят за нашими обновлениями и розыгрышами в социальных сетях. Присоединяйтесь к нам и вы!

Приветствуем вас в нашей группе «ВКонтакте»! Каждую неделю мы разыгрываем там десятки призов бытовой техники Kitfort. Участвуйте в морских боях, лотереях, творческих конкурсах и делайте репосты. Адрес группы: [vk.com/kitfort](https://vk.com/kitfort)

Если вы любите смотреть видео, введите в поиске YouTube: «Kitfort Show» и наслаждайтесь веселыми скетчами на нашем канале. В каждом новом выпуске мы разыгрываем самые популярные товары и новинки компании за комментарии от подписчиков. А содержание видеороликов заставит вас от души посмеяться и стать нашим другом и ценителем того, что мы делаем.

Подписывайтесь и будьте в деле вместе с Kitfort!

[info@kitfort.ru](mailto:info@kitfort.ru)

8-800-775-56-87