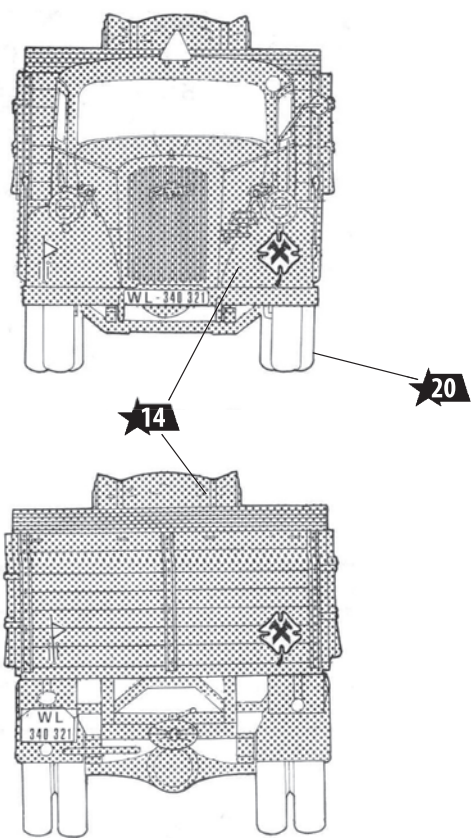
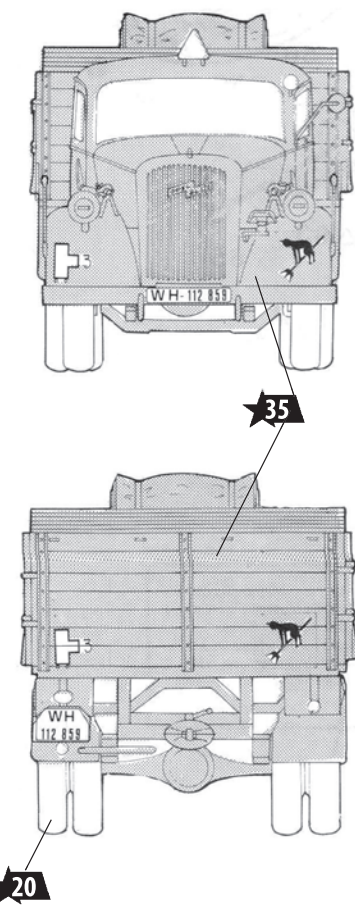


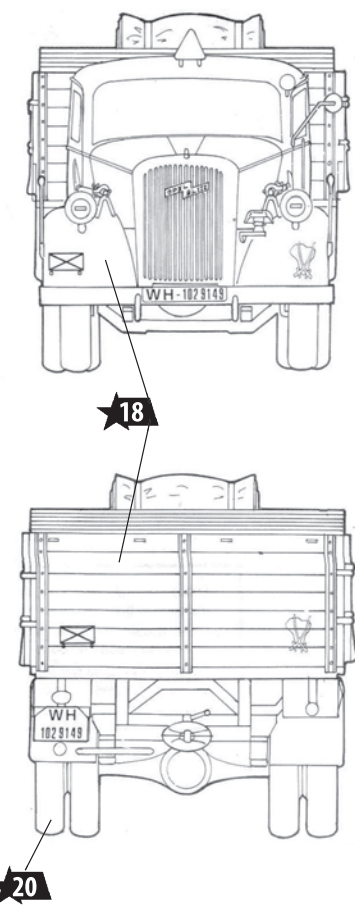
А. Opel Blitz, Вермахт, 71-я пехотная дивизия, артиллерийский полк, Италия, 1943 г.



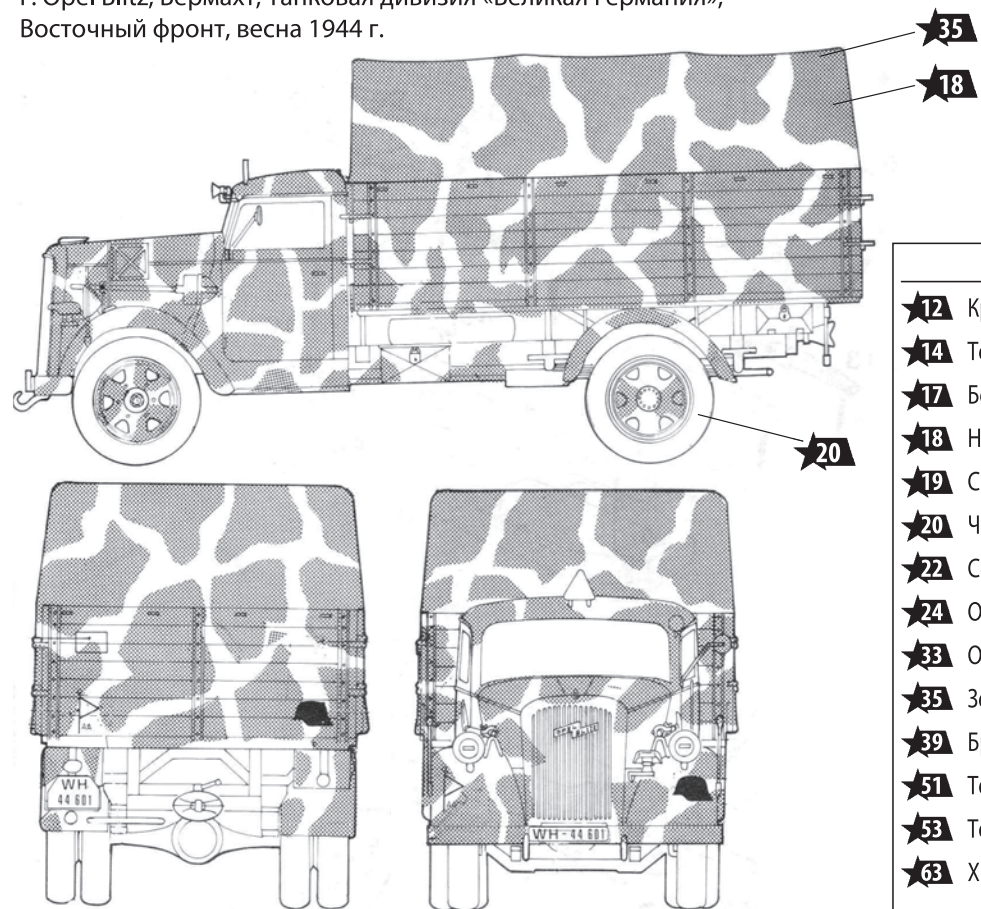
Б. Opel Blitz, Люфтваффе, Полк связи 1-й десантной дивизии, 3-я рота, Италия, весна 1944 г.



В. Opel Blitz, 164-я лёгкая пехотная дивизия «Африка», Северная Африка, весна 1943 г.



Г. Opel Blitz, Вермахт, Танковая дивизия «Великая Германия», Восточный фронт, весна 1944 г.

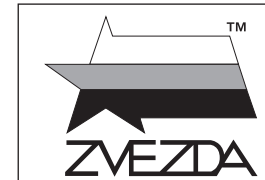


ИСПОЛЗУЕМЫЕ ЦВЕТА

ЗВЕЗДА	TAMIYA
★12 Красный	XF7 Red
★14 Тёмно-серый танковый	XF63 German grey
★17 Белый	XF2 White
★18 Немец. жёлто-оливковый	XF60 Dark yellow
★19 Светло-зелёный	XF71 Cockpit green
★20 Чёрный	XF1 Black
★22 Серо-зелёный	XF65 Field grey
★24 Оливковый	XF62 Olive drab
★31 Оранжевый	X26 Orange
★35 Зелёный	XF81 Dark green
★39 Брезент	XF49 Khaki
★51 Тёмно-зелёный	XF26 Deep green
★53 Телесный	XF15 Flesh
★63 Хромированное серебро	X11 Chrome silver metallic

**НЕМЕЦКИЙ ГРУЗОВОЙ АВТОМОБИЛЬ
OPEL BLITZ KFZ. 305**

№ 3710



СДЕЛАНО В РОССИИ

МАСШТАБ 1:35

Опель-Блиц – немецкий среднетоннажный грузовой автомобиль времен Второй мировой войны – один из самых востребованных в германской армии. Основными преимуществами автомобиля стали простота конструкции и экономичность. Он легко ремонтировался и потреблял около 28 литров бензина на 100 км. Простая платформа позволяла модернизировать автомобиль как для санитарных перевозок, так и для установки зенитных орудий.

ВНИМАНИЕ! Прежде, чем приступать к сборке модели, внимательно ознакомьтесь с инструкцией. **ВНИМАНИЕ!**

Сборку и окраску модели следует проводить в хорошо проветриваемом помещении вдали от источников огня.

Детали следует отделять от литников ножом или другим режущим инструментом (соблюдая осторожность при работе с острыми предметами). Места среза деталей зачистите ножом или наждачной бумагой.

Модель рекомендуется окрашивать специальными красками для пластиковых моделей, выпускаемыми предприятием «ЗВЕЗДА».

Краски и клей в комплект не входят.

Сборку модели производите согласно схеме. Для удобства каждая деталь на сборочной схеме обозначена номером, соответствующим номеру на литниковой рамке.

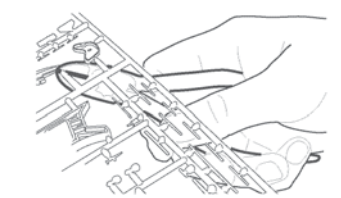
Перед окраской модель рекомендуется обезжирить, например, мыльным раствором и тщательно просушить.

Приступая к сборке модели, заранее ознакомьтесь со схемой окраски.

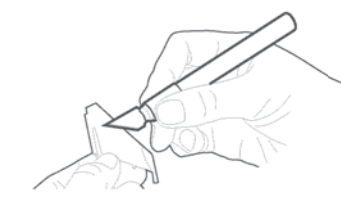
Для сборки модели рекомендуется использовать клей, выпускаемый предприятием «ЗВЕЗДА».

Используйте минимальное количество клея. Избегайте его попадания на окрашенные поверхности модели.

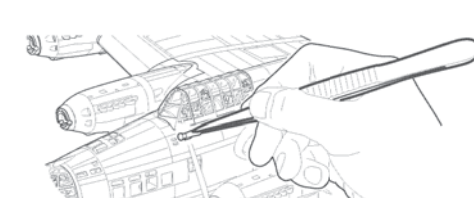
ЭТИ ИНСТРУМЕНТЫ ПОНАДОБЯТСЯ ВАМ ПРИ СБОРКЕ МОДЕЛИ:



Кусачки боковые кат. №1101



Нож цанговый кат. №1103



Пинцет прямой кат. №1105

